

YAPAN	TARİH	AÇIKLAMA	REVİZYON
			D
			C
			B
			A

T.C. YEŞİLİRMAK HAVZASI KALKINMA BİRLİĞİ BAŞKANLIĞI

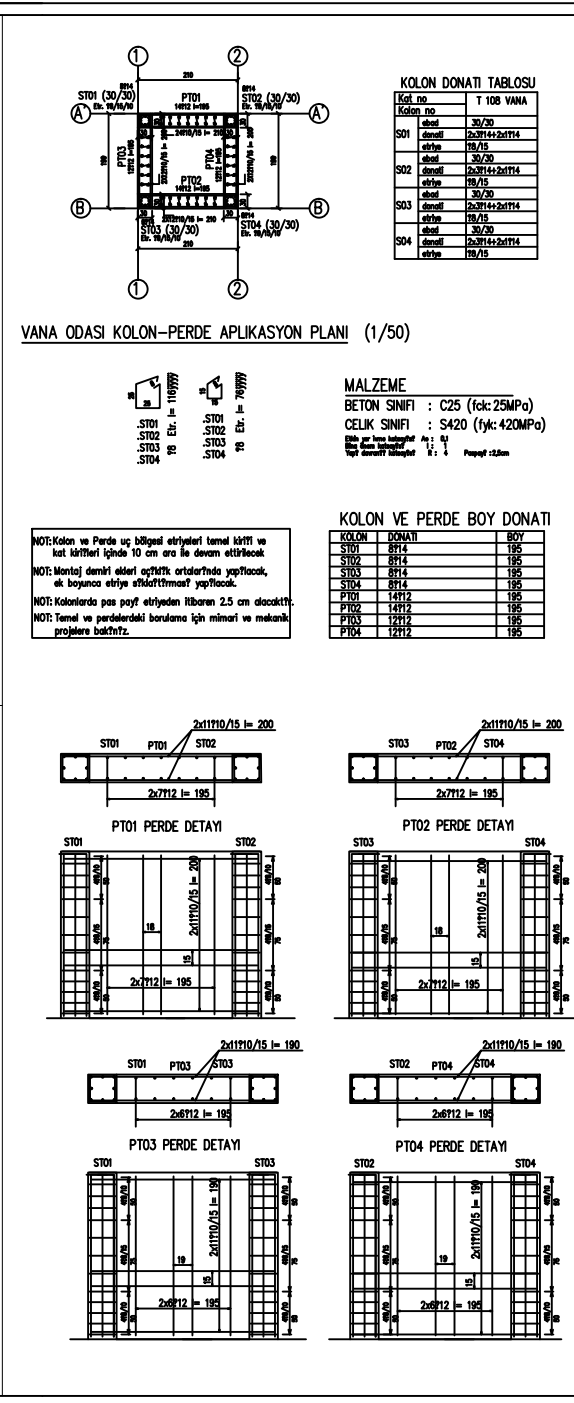
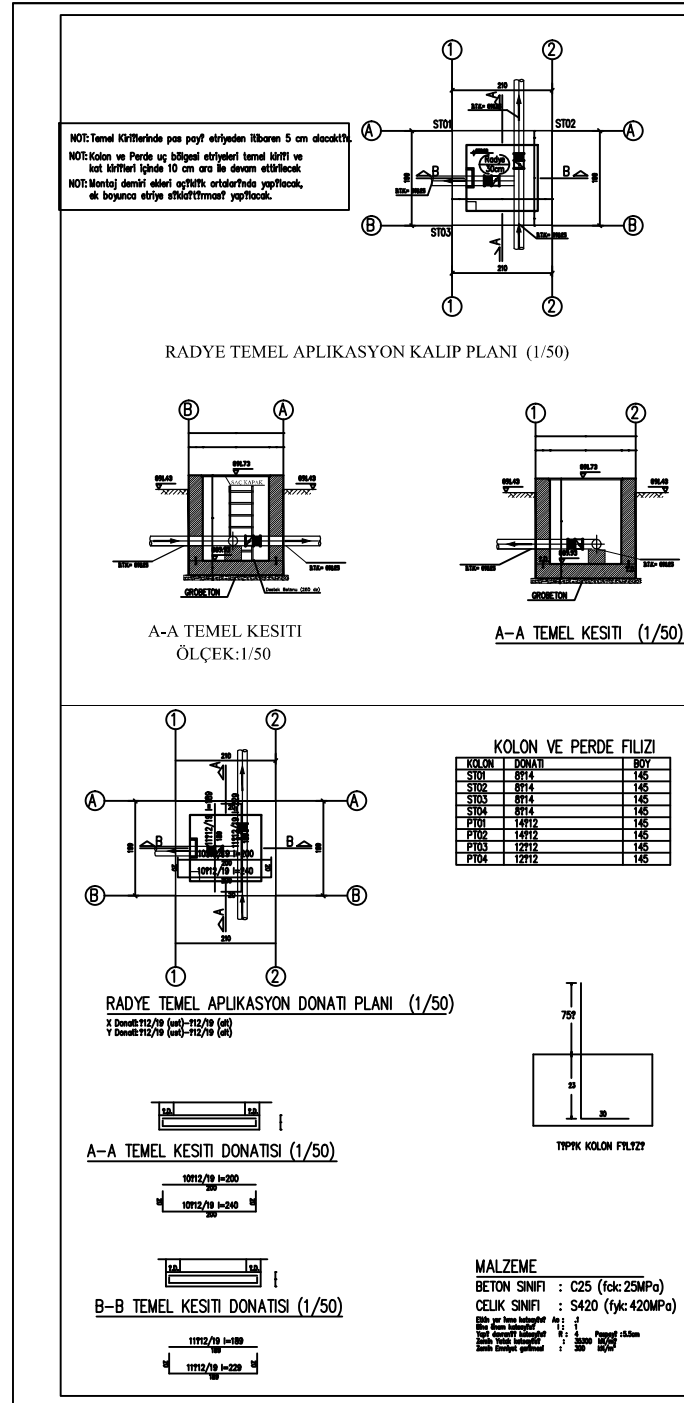
TETKİK EDEN: TASDİK EDEN:

İŞİN ADI: 500 KİŞİLİK EVSEL ATIKSU YAPAY SULAK ALANI ARITMA TESİSİ (DOĞAL ARITMA) ÇORUM KIŞLACIK KÖYÜ UYGULAMA PROJESİ

PAFTA ADI: VANA ODASI BETONARME PROJESİ

TASARIM ve ÇİZİM	İMZA	Ölçek
ÖZÜZHAN ATEŞ İNŞAAT MÜHENDİSİ		1/50
SEHER DAŞTAN GIDA YÜKSEK MÜHENDİSİ		1/50
KUBRANUR AKTAS ENDÜSTRİ MÜHENDİSİ		1/50

TARİH	PROJE	PAFTA NO	ŞİŞİ
2017	KODU		



NOTLAR:

- PROJEDE KULLANILAN ÖLÇÜLER mm'dir. Çizimlerde 0,10m'lik ölçüler yazılmamıştır.
- PROJEDE GÖSTERİLEN KESİTİLERİN GÜÇLERİ YERİNDE KONTROL EDİLMELİDİR. HAKKIZI BİR İZAHIM GÖZLENDİRİLMELİDİR. GÜÇLERİ YERİNDE KONTROL EDİLMELİDİR.
- SİZİN SORU SORULARI VE İZAHIMLARINIZI İZAHIMLARIMIZLA BELİRLİ SÜRELERDE GÖRÜŞÜMÜZÜZ. ÇİZİMDE GÖSTERİLEN KESİTİLERİN İZAHIMLARINI GÖRÜŞÜMÜZÜZ. ÇİZİMDE GÖSTERİLEN KESİTİLERİN İZAHIMLARINI GÖRÜŞÜMÜZÜZ.
- İSYETİ SİSTEMİNİN İZAHIMLARINDAN BAŞI BEYAN ÜNİVERSİTESİ PROJELEME BÜYÜK MÜHÜRLEKTİR.
- MİMARLIK BİRİMİNİN İZAHIMLARINI İZAHIMLARIMIZLA BELİRLİ SÜRELERDE GÖRÜŞÜMÜZÜZ. ÇİZİMDE GÖSTERİLEN KESİTİLERİN İZAHIMLARINI GÖRÜŞÜMÜZÜZ.

YAPAN	TARİH	AÇIKLAMA	REVİZYON
			D
			C
			B
			A

T.C. YEŞİLİRMAK HAVZASI KALKINMA BİRLİĞİ BAŞKANLIĞI

TETKİK EDEN: TASDİK EDEN:

İŞİN ADI: 500 KİŞİLİK EVSEL ATIKSU YAPAY SULAK ALANI ARITMA TESİSİ (DOĞAL ARITMA) ÇORUM KIŞLACIK KÖYÜ UYGULAMA PROJESİ

PAFTA ADI: VANA ODASI BETONARME PROJESİ

TASARIM ve ÇİZİM	İMZA	Ölçek
ÖZÜZHAN ATEŞ İNŞAAT MÜHENDİSİ		1/50
SEHER DAŞTAN GIDA YÜKSEK MÜHENDİSİ		1/50
KUBRANUR AKTAS ENDÜSTRİ MÜHENDİSİ		1/50

TARİH	PROJE	PAFTA NO	ŞİŞİ
2017	KODU		